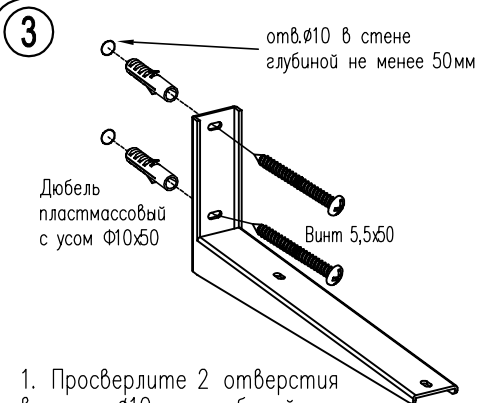
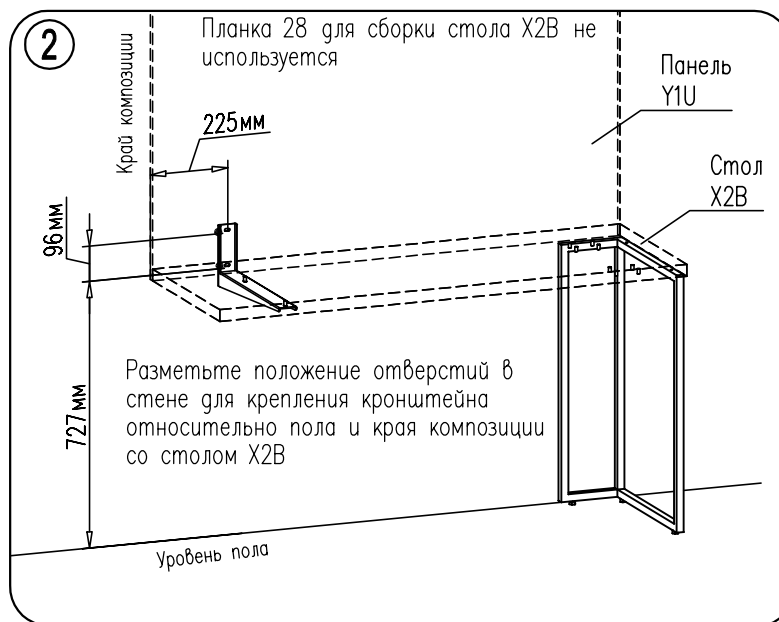


для стола X2B			
Винт 5,5x50 саморез 2 шт.	Дюбель пластмассовый с усом Ф10x50 2 шт.		
Саморез US4,0x30КВ 1 шт.	Дюбель Ф8x30 1 шт.	Винт UW4,0x16 2 шт.	Заглушка для кабель-канала 1 шт.
Угольник крепежный оцинк. арт.260.54.900 1 шт.			

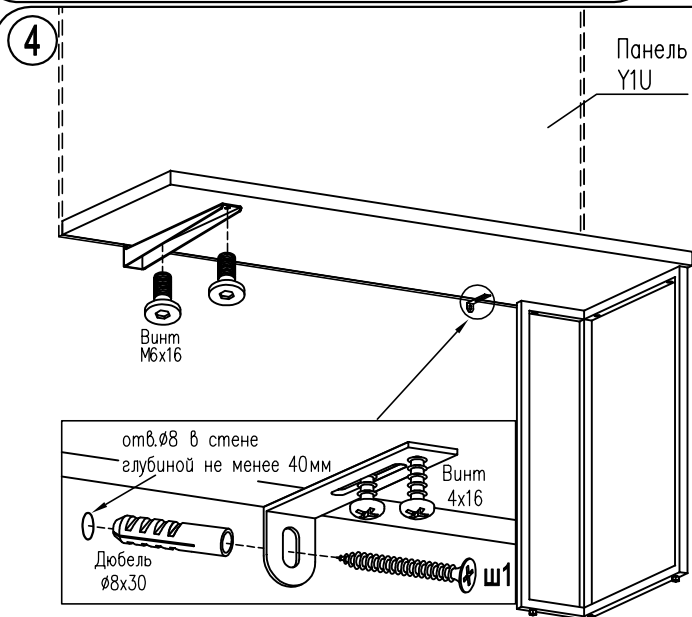
На надежность крепления может влиять качество стены. Саморезы совместно с дюбелями предназначены для использования с полнотелыми кирпичами и бетоном.

## Сборка стола X2B

### 1 Смотри п.1 на странице 1



1. Просверлите 2 отверстия в стене  $\varnothing 10$  мм глубиной не меньше 50мм, установите в них дюбеля  $\varnothing 10 \times 50$
2. Закрепите кронштейн при помощи Винтов 5,5x50



1. Прикрепите стол к кронштейну при помощи винтов M6x16
2. Установите панель Y1U, нижний край панели должен находиться между столом и стеной (см. инструкцию на панель)
3. Притяните стол к стене при помощи крепежного угольника:
  - используя угольник в качестве шаблона разметьте положение отверстия в стене, в крышке стола наколите отверстия шилом.
  - просверлите отверстие в стене  $\varnothing 8$  мм глубиной не менее 30мм, установите в него дюбель 8x30
  - притяните угольник винтами 4x16 к крышке стола, закрепите к стене саморезом ш1.